

# LTC 0610 系列 DinionXF 彩色摄像机



- ▶ 15 比特数字信号处理技术
- ▶ XF 超动态范围
- ▶ Bilinx 通信
- ▶ 星光技术
- ▶ 缺省快门
- ▶ 镜头向导
- ▶ 自动黑电平
- ▶ 视频移动探测
- ▶ 540 电视线清晰度

LTC 0610 系列是高性能的 1/2 英寸数字式 CCD 彩色摄像机，即使在最苛刻的照明和场景条件下，也能拍摄出最佳的图像。基于独特的 15 比特数字视频处理技术和采用 XF 超动态技术，这些摄像机具有超凡的灵敏度和极广的动态范围。采用当前最好的 1/2 英寸 CCD 和先进的前端处理，结合优秀的 Dinion 数字信号处理芯片，本系列摄像机具有令人惊叹的灵敏度，在极低的照度情况下也能获得比较优秀的图像，在白天则能获得更锐利的图像。白平衡保持功能可提供智能白平衡算法，甚至再加上全手动白平衡，确保了最逼真、最优质的色彩重现。所有 Dinion 摄像机在交货时即可投入使用。只要装上镜头，调好焦距，接通电源就可以在几乎任何应用环境下获得最优的图像。不需任何工具便可调节后焦距和连接电源。

对于需要精细调节或特殊设置的特别苛刻场合，用户可用摄像机侧面的控制按钮和屏显菜单 (OSD) 分别调节摄像机的各项参数。另外，为方便安装，摄像机还能自动探测镜头类型，并用镜头向导来帮助用户精确地调节后焦距，从而保证在任何时间都能拍摄出清晰无比的图像。

## 基本功能

### XF 超动态范围

借助 XF 超动态技术，LTC 0610 系列摄像机的动态范围又提升到了一个新的级别。采用 XF 超动态范围后，摄像机可自动处理 15 比特数字信号，使视频信号更加精确，因而能同时捕获场景中亮区和暗区的任何细节，使图像中显示出尽可能多的信息量。

### Bilinx 通信技术

LTC 0610 系列摄像机采用了 Bilinx 技术。Bilinx 是一种双向通信功能，通过它，数据可嵌入所有博世 Dinion 摄像机生成的标准视频信号。Bilinx 技术人员可以通过视频电缆，从任何位置检查状态、更改摄像机设置甚至更新固件。Bilinx 缩短了服务和安装时间，允许用户进行更加准确的设置和调节，并且提升了摄像机的总体性能。此外，Bilinx 还可使用标准视频电缆来传输报警和状态消息，因此无需进行额外的安装步骤便可提供优异的性能。

### 视频移动探测

内置视频检测器允许用户选择多达四个可以完全编程的检测防区，每个防区可以分别设置不同的阈值。全场景变化探测器可以探测由于照明条件的突然变化而引起的假报警，例如打开或关闭室内照明装置或安全照明装置，因而降低了误报率。当输出继电器关闭时，如果探测到移动，报警会显示在视频监视器上，同时还会通过 Bilinx 传输报警消息。

### 自动黑电平

自动黑电平功能通过消除图像上的眩光或对低对比度的场合(例如烟雾)进行补偿来提高对比度。

### 缺省快门

要查看移动中的对象，必须使用较快的快门速度。当使用较快的快门速度时，需要增加镜头开度或增益控制，以便保持视频信号。摄像机的灵敏度会因快门速度的增加而受到限制。只要光照充足，LTC 0610 的缺省快门设置就能提供最佳的图像，但在光照强度降低且尝试了其它可能的调节方法之后，如果仍不能满足要求，快门速度会转换为标准设置，从而保持正常的灵敏度。

### 逆光补偿 (BLC)

摄像机可对目标防区的逆光补偿 (BLC) 进行全面编程, 并且逆光补偿电平是可变的, 因此可以容易地设置摄像机, 使之适于入口等最具挑战性的场合。

### 镜头向导

LTC 0610 系列能自动检测镜头类型。镜头向导将帮助用户在光圈最大开度的情况下对准镜头焦距, 使摄像机在全天 24 小时内保持最佳的聚焦状态。无需使用特殊的工具或滤镜。

### 可编程模式

摄像机预设了三种独立的操作模式。它们可用于典型的应用场合, 但对于某些特殊的场合, 允许进行全面的编程。通过 Bilinx 或外部报警输入, 可以方便地在这三种模式之间切换。

### 星光技术

LTC0610 摄像机采用了星光技术。借助该技术, 摄像机的灵敏度在黑白模式下可以提高 9 dB。星光技术可以在低照度条件下自动启用, 或通过 Bilinx 远程启用。

### 灵敏度提升

通过增加在 CCD 上的累积时间(最多增至 10 倍), 可以显著增强有效灵敏度。这特别适用于无任何人工照明, 只能靠月光、星光、漫射光提供光源的场合。

## 证书与认可

### 电磁兼容性

辐射 EN55022 B 级, FCC 第 15 部分 B 级

抗扰 EN50130-4 报警系统, 第 4 部分

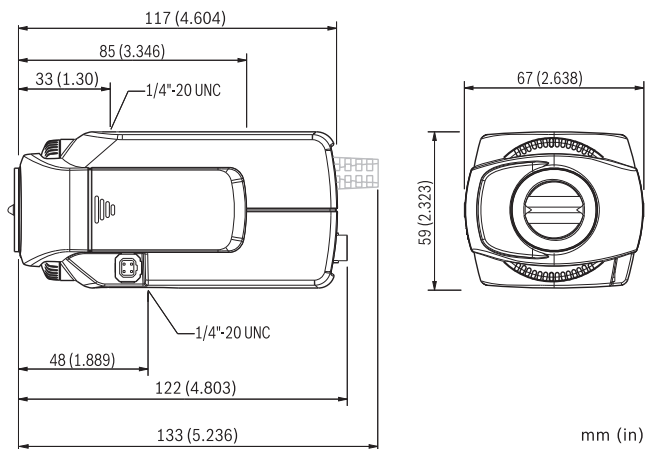
振动 带 500 克( 1.1 磅 ) 镜头的摄像机符合 IEC60068-2-27

### 安全

LTC 0610/11 和 LTC 0610/51 : EN60065

LTC 0610/21 和 LTC 0610/61 : UL6500、cUL CAN/CSA E60065-00

## 安装/配置



尺寸(单位: 毫米[英寸])

## 附件

数量	组件
1	LTC 0610 系列 Dinion <sup>XF</sup> 彩色摄像机
1	备用凸型 4 针镜头连接器
	不提供镜头

## 技术规格

### 电气指标

型号	额定电压	
LTC 0610/11	12–28 VAC	45–65 Hz
	11–39 VDC	
LTC 0610/21	12–28 VAC	45–65 Hz
	11–39 VDC	
LTC 0610/51	85–265 VAC	45–65 Hz
LTC 0610/61	85–265 VAC	45–65 Hz

功耗 4 W

图像传感器 隔行转移 CCD 类型, 1/2 英寸图像格式

### 有效画面像素

PAL 型 752 水平 x 582 垂直

NTSC 型 768 水平 x 492 垂直

### 灵敏度 (3200 K)

灵敏度(全视频)<sup>1)</sup> 1.4 lx (0.14 fc)

灵敏度 50IRE<sup>1)</sup> 0.35 lux / 0.14 lux (星光技术)  
[0.035 fc / 0.014 fc (星光技术)]

最低照度<sup>1)</sup> 0.18 lux / 0.08 lux (星光技术)  
[0.018 fc / 0.008 fc (星光技术)]

启用灵敏度提升时的最低照度 0.018 lux / 0.008 lux (星光技术)  
[0.0018 fc / 0.0008 fc (星光技术)]

水平清晰度 540 电视线

信噪比 > 50dB

视频输出 1 Vpp, 75 欧姆

Y/C 输出 Y : 1 Vpp / C : 0.3 Vpp

同步 内部, 可以选择线路锁定、HV 锁定和同步锁定 (脉冲锁定)

快门 自动 (1/60 (1/50) 至 1/500000), 固定, 无频闪, 缺省

星光技术 自动, 强制, 关闭

灵敏度提升 关闭, 自动累积最高提升 10 倍

自动黑电平 可以选择打开或关闭

动态范围 动态范围提升 32 倍

动态降噪 可以选择自动或关闭

轮廓校正 可以选择清晰度增强级别

逆光补偿 可以选择关闭、防区和电平

灵敏度 (3200 K)	
增益	可以选择自动( 可选最大电平 28 dB ) 或固定电平
镜头座	C 和 CS
白平衡	可以选择自动跟踪白平衡 (2500 - 10000K)、自动白平衡保持或手控白平衡
视频移动探测	4 区, 可以选择不同的灵敏度
报警输出	视频移动探测或 Bilinx
报警输入 (TTL)	不同级别的切换, +5 V 标称, +40 VDC 最大
报警输出继电器	最大 30 VAC 或 +40 VDC, 最大 0.5 A 连续电流, 10 VA
外部同步输入	可以选择 75 欧姆或高电阻
电缆补偿	无外部放大器时最长 1000 米( 3000 英尺 ) 同轴电缆 ( 结合同轴电缆通信自动进行设置 )
摄像机标识符	16 个字符的可编辑栏位, 位置可选
镜头类型	自动探测手控、DC 和视频光圈, 带 DC 光圈更改驱动装置: 最大 50 mA 连续电流
	视频光圈: 11.5 ± 0.5 VDC, 最大 50 mA 连续电流
遥控	双向同轴电缆通信
	1) F1.2, 89% 反射率, 关闭灵敏度提升功能
机械指标	
尺寸( 高 x 宽 x 长 )	59 x 67 x 122 毫米( 2.28 x 2.6 x 4.8 英寸 ), 不包括镜头
重量	450 克( 0.99 磅 ), 不包括镜头
三脚架固定	底部( 隔离 ) 和顶部 1/4 英寸 20 UNC
控制	通过软键操作的屏显菜单
环境要求	
操作温度	-20°C 至 +50°C(-4°F 至 +122°F)
存储温度	-25°C 至 +70°C(-13°F 至 +158°F)
操作湿度	相对湿度: 20% 至 93%
存储湿度	相对湿度: 最高 98%

#### 订购信息

<b>LTC 0610/11 DinionXF 彩色摄像机</b> 1/2 英寸, 高性能, 540 电视线, PAL, 数字信号处理, 12–28 VAC/11–39 VDC, 50 Hz	<b>LTC0610/11</b>
<b>LTC 0610/21 DinionXF 彩色摄像机</b> 1/2 英寸, 高性能, 540 电视线, NTSC, 数字信号处理, 12–28 VAC/11–39 VDC, 60 Hz	<b>LTC0610/21</b>
<b>LTC 0610/51 DinionXF 彩色摄像机</b> 1/2 英寸, 高性能, 540 电视线, PAL, 数字信号处理, 85–265 VAC, 50 Hz	<b>LTC0610/51</b>
<b>LTC 0610/61 DinionXF 彩色摄像机</b> 1/2 英寸, 高性能, 540 电视线, NTSC, 数字信号处理, 85–265 VAC, 60 Hz	<b>LTC0610/61</b>

#### 订购信息

##### 硬件附件

<b>LTC 3264/30 手动变焦镜头</b> 1/2 英寸, 4.5–10 毫米, DC 光圈, CS 型底座, F1.6-360, 4 针	<b>LTC3264/30</b>
<b>LTC 3274/41 手动变焦镜头</b> 1/2 英寸, 7.5–75 毫米, DC 光圈, C 型 底座, F1.7-360, 4 针	<b>LTC3274/41</b>
<b>LTC 3283/20 自动变焦镜头</b> 1/2 英寸, 8.0–48 毫米, 视频光圈, CS 型底座, F1.4-360, 4 针	<b>LTC3283/20</b>
<b>TC120PS 电源装置</b> 110-120 VAC/15 VDC, 50/60 Hz, 300mA	<b>TC120PS</b>
<b>TC220PS 电源装置</b> 230 VAC/12 VDC, 50 Hz, 10 VA	<b>TC220PS</b>
<b>TC220PSX-24 电源装置</b> 230 VAC/20 VAC, 50 Hz, 20 VA	<b>TC220PSX-24</b>
<b>TC1334 电源装置</b> 120 VAC/24 VAC, 60 Hz, 30 VA	<b>TC1334</b>

##### 软件附件

<b>VP-CFGSFT 配置软件</b> 适用于配备 Bilinx 通信技术的摄像机, 附 带 VP-USB 接头	<b>VP-CFGSFT</b>
--	------------------

中国大陆联络方式:  
上海  
中国上海天目西路218号  
办公楼第一座3105-3110室  
邮编: 200070  
电话: +86 21 63172155  
传真: +86 21 63173023  
[www.boschsecurity.com.cn](http://www.boschsecurity.com.cn)

中国香港联络方式:  
香港  
香港 沙田安心街11号5楼  
华顺广场 506-509室  
电话: +852 2635 2815  
传真: +852 2648 7986  
[www.boschsecurity.com.cn](http://www.boschsecurity.com.cn)

**Represented by**